

Linux対応汎用小型ターミナル

MDC-iT50

■ MDC-iT50は、LANを標準装備した586互換CPU搭載の汎用小型ターミナルです。DOSや組込みLinuxをベースとした情報端末として、様々な用途にご利用いただくために必要な機能を装備しています。

■ OS、アプリケーション、データ用にフラッシュディスクを装備できますので、メモリバックアップにバッテリーを使用することなく、メンテナンスフリーの運用が可能です。(クロック、カレンダーを利用する場合は内部のリチウム電池のメンテナンスが必要となります。)



■ シリアルを2ポート、入力8点、出力6点のDI/DOポートを標準装備しています。

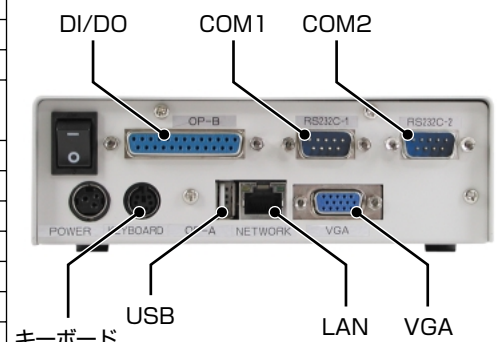
■ 表示部には20文字×4行のバックライト付きのLCDを、操作部には15mmピッチの25キーボードを採用した使いやすい設計になっていますので、幅広い用途にご使用いただけます。(キーシートはお客様の仕様に合わせカスタマイズ可能です。)

■ アナログVGAインターフェイス、USBポート、PS2キーボードインターフェイスを標準装備しています。

■ お客様の仕様に合わせたプログラムの開発受託や、お客様から支給されたOSやプログラムのインストールサービスも承っております。

MDC-iT50の主な仕様

CPU	Vortex86 200MHz
メモリ	128MB
起動ディスク	フラッシュディスク (64MB/128MB/256MB/512MBより選択)
LCD表示	バックライトLCD 20文字×4行 5×7ドット 英(大・小)、数、記号
シリアルインターフェイス	COM1: RS232C COM2: RS232C 又はRS485
DI/DO入力ポート	8ビット フォトカプラ入力回路付き
	定格入力電圧: DC24V
	OFF電圧: 7.6V以下
	OFF電流: 1.5mA以下
DI/DO出力ポート	適応入力信号: 無電圧接点 又はオープンコレクターによる入力 耐圧40V、電流17mA以上の開閉容量を持つこと
	6ビット オープンコレクター出力
	出力形式: NPNオープンコレクター出力
	定格負荷電圧: DC24V
VGAインターフェイス	定格負荷電流: 100mA
	漏れ電流: 1mA以下
	アナログVGA出力 SVGA対応
USBインターフェイス	USB1.1 1ポート
キーボード	PS2仕様 (Mini-Din)
LAN	10Base-T/100Base-TX (RJ45)
内部電源	DC5V単一 最大消費電流2.0A (フラッシュディスクを除く)
外部電源	AC100V
寸法	188mm×152mm×50mm (突起部を除く)
重量	約1.1kg
使用条件	温度5~35℃ (保管時 -10~50℃)
	湿度20~80% (結露無きこと)
	強い振動、ガス等が無いこと



※外観及び仕様を予告無く変更する場合があります。

※本書に記載されている用語および製品名は、各社の商標または登録商標です。